

KALVIS

**KESKKÜTTE
KATEL - PLIIT**

KALVIS – 4SB (-1;-2;-3)



tehniline pass,
kasutus- ja hooldusjuhend



Sertifikaat № SPSC-5151

TÄHELEPANU!

Enne paigaldamist tutvuge tehnilise passiga.

1. Tehnilised andmed.

Keskütte katel-pliit (edaspidi katel) "Kalvis-4SB" on ettenähtud ruumide keskkütteks ning toidu valmistamiseks.

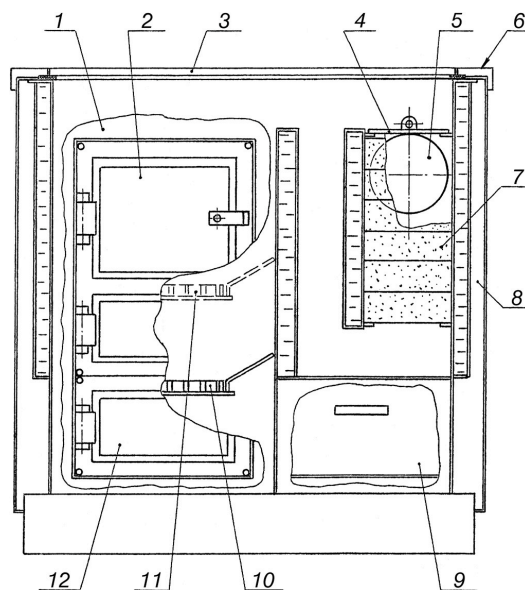
Tehnilised andmed:

Katla tüüp	Suurusjärg
Kasutatud kütus	Puud, puidujäätmed, saepuru- ja turbabrikett, kivisüsi
Kolde maht, l	60
Maksimaalne puude pikkus, mm	350
Kütuse põlemisaeg, tundi*	2 - 4
Võimsus, kW	10
Kasutegur, %	63
Kõetav pind, hoone soojuspidavus koefitsendiga 2.5 m ²	40 - 130
Minimaalne veetemperatuur katlas eksploatatsiooniajal	65°C
Soovitav veetemperatuur katlas eksploatatsiooniajal	70-90°C
Maksimaalne veesurve katlas MPa (kg/cm ²)	0,15 (1,5)
Katla suitsukäigu mõõdud, mm	Ø 140
Minimaalne tõmme torus, Pa	12
Maksimummõõdud: kõrgus/laius/pikkus, mm	810 x 650 x 791
Maksimumkaal, kg	192

* Kütuse põlemisaeg sõltub kütuse niiskusest ja liigist, välistemperatuurist ning teistest faktoritest.

2. Konstruktsiooni kirjeldus

Katla korpus (p.1 joonis 1) on kokku keevitatud spetsiaalsest lehtterasest ja sisaldab veesärki. Tuharesti all (p.10) on koht tuha kogumiseks. Katla eesosas on malmist koldeuksed (p.2) ja tuhakambri uksed (p.12). Pealispinnal asuvad malmist pliidirõngad (p.3), K-4SB-2-l keraamiline plaat. Tuharesti (p.10) saab tõsta ka suvisesse e.ülemisse asendisse (p.11). Katla tagaküljele on keevitatud G1½ keermega muhvid, üles kuuma vee väljavoolu, alla külma tagasivoolu, küttesüsteemiga ühendamiseks. Ülemises osas asub tõmbesiiber (p.4). Suitsukäik (p.5) asub korpuse tagaosas. Katla korpus on ümbritsetud dekoratiivsete termoisolatsiooni plaatidega (p.8).



Joonis 1

1.Korpus. 2.Malmist küttekolde uksed. 3.Malmplaat (keraamiline plaat) kütteplaatidega. 4.Tõmbesiiber. 5. Suitsukäik. 6.Dekoratiivne raam. 5.Suitsukäik. 7.Vahesein. 8. Dekoratiivsed isolatsiooniplaadid. 9.Kuivatuskambri uks. 10. Tuharest. 11. Tuharesti ülemine asend. 12.Tuhakambri luuk.

3. Transport ja ladustamine

Katelt võib transportida ainult püstises asendis mistahes kinnise transpordivahendiga. Kuiva ilmaga on lubatud vedada ka lahtiselt. Katelde kaitsmiseks kukkumise või muu vigastuse eest tuleb kasutada lisakaisevahendeid. Keelatud on katelde löökkoormus ja muu põrutus nii pealelaadimisel, transportimisel kui ka mahalaadimisel.

Katlaid ladustatakse kuivades ruumides, kus puuduvad aktiivsete keemiliste ainete aurud.

Märkus: Katlaid veetakse ja ladustatakse pakitult polüetüleenkiles, kui hankelepingus pole ettenähtud teisiti

4. Katla paigaldus

Katel paigaldatakse ehitusnormidele vastavasse ruumi.

4.1. Tuleohutusnõuded :

- enne paigaldust katta põlevast materjalist põrand terasplaadiga, $S > 1,0$ mm;
- vahemaa katla uksest kuni lehe ääreni – 0,5 m, katla tagaosast lehe ääreni – 0,3 m;
- vahemaa katla uksest seinani vähemalt 1,25 m, teistest külgedest vähemalt 0,5 m;
- katel ühendada suitsukäiguga vähemalt 2 mm paksuste terastorudega;
- korsten, suitsu- ja ventilatsioonikäigud peavad vastama ehitusnormidele ja -nõuetele.

Tähelepanu! Peenpuidu põletamisel (näiteks saepuru) hea tõmbe korral võivad korstnast väljuda ka lõpuni põlemata kütuseosakesed.

- Kui kütusekonstruktsioonis või hoonel on kergestisüttivaid materjale, on nimetatud kütuse kasutamine keelatud.

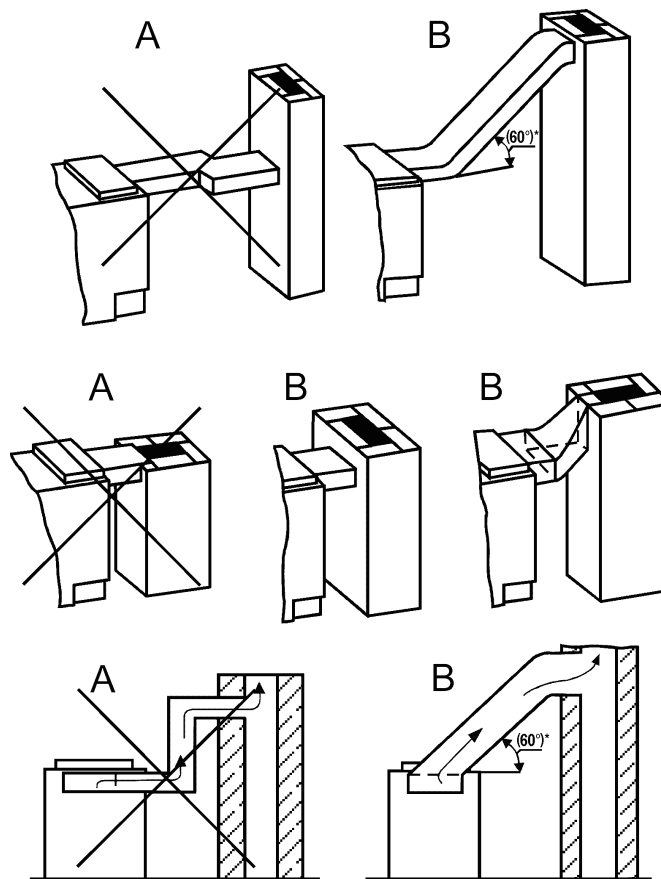
4.2. Nõuded korstnale:

- toru sisemine läbimõõt peab olema vähemalt 120x270 mm;
- korstnalõõri on keelatud teha täiendavaid avasid;
- kui katlale on ühendatud lisapõlv, ei tohi selle mõõt olla väiksem kui korstnal, painderaadius mitte alla 100 mm. Kui suitsukäik pole isoleeritud täiendava isolatsioonimaterjaliga, peab vahekaugus süttivatest konstruktsioonidest olema vähemalt 1,5 m ülalt ja 0,5 m teistest külgedest;

korstna sisend ja ühendused hermeetiseerida hoolikalt;

- tõmbesiiber võib paigaldada lisapõlvele, korstnalõõri ning soojamüüri;
- korstna tööea pikendamiseks on soovitatav valmistada korsten roostevabast terasest (hülssida).
- Katla ühenduse variandid toodud joonisel 2.

Märkus: Kui vahetus läheduses ei asu kõrgeid puid või ehitisi, piisab normaalmõõtmetes korstnast.



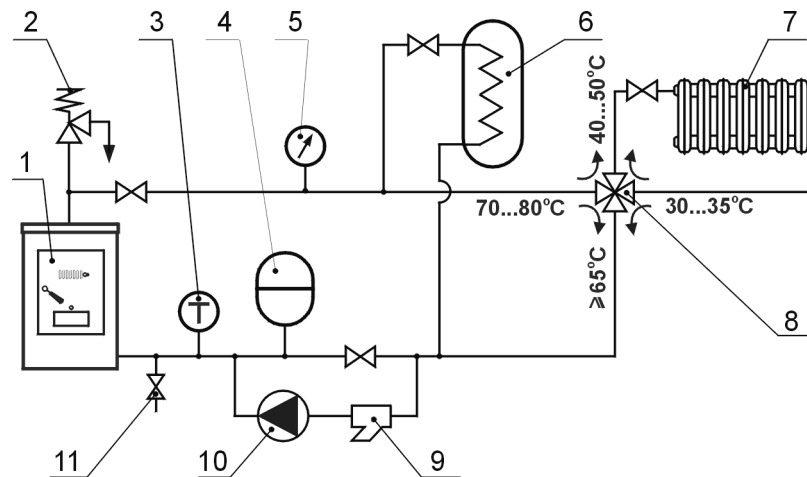
Joonis 2

Katla ühendamise korstnaga põlve abil.

* mitte vähem kui 60°C° A - väär B – õige

4.3. Nõuded küttesüsteemi ühendamiseks:

- katla ühendamine küttesüsteemiga peab toimuma kvalifitseeritud spetsialisti poolt, kes on tutvunud katla konstruktsiooni ja antud kirjeldusega.



Soovitatav katlaühenduskeem Joonis 3

1.Katel. 2.Kaitseventiil. 3. Termomeeter . 4.Paisupaak. 5.Manomeeter 6.Boiler. 7.Radiaatorid.. 8.4-T ventiil. 9.Veefilter. 10.Pump. 11.Veetäitetoru.

- Katla ühendamisel küttesüsteemiga kasutatakse 1 1/2" läbimõõduga torusid;
- katel ühendatakse küttesüsteemiga (+ paisupaak) mille maksimaalne töö rõhk on 0,10 MPa (1,0kg c/cm²);
- kui torudele on paigaldatud ventiilid, mis eraldavad katelt küttesüsteemist, peavad need olema lõpuni avatud. Et vältida ettevaatamatusest tingitud avariisid, eemaldada ventiilidelt käepidemed;
- küttesüsteemi on vajalik paigaldada kaitseventiil, mis säilib maksimaalse töö rõhu 0,15 MPa (1.5 kg c/cm²);

- küttesüsteem võib olla loomuliku tsirkulatsiooniga, kui on paigaldatud õige läbimõõduga torud vastava kalde all. Loomuliku tsirkulatsiooni puhul peab 4-T ventiil olema maksimaalse läbilaskevõimega;

•
Märkus: Kui katla ühendamisel ja kasutamisel ei jälgita nõudeid vastavalt punktile 4, kaotab garantii kehtivuse.

5. Katla kasutusjuhend

5.1 Süsteemi ettevalmistus kütmiseks

Täitke süsteem pehme või spetsiaalse soolavaba veega ja eemaldage õhk. Kontrollige, et ventiilid, mis eraldavad süsteemi katlast, oleks lõpuni avatud ja eemaldage neilt käepidemed.

Katelt võivad käsitleda ainult täiskasvanud, tutvudes eelnevalt käesoleva passi ja katla konstruktsiooniga.

Enne kütma hakkamist avage tõmbesiiber (p.4 vt. joon.1).

5.2 Katla käivitamine

Asetanud tuhaestile (p.10) puitlaastud, süüdake katlas tuli. Kui leek süttib, asetage ka puuhalud ning sulgege kolde uks (p.2) ja tõmbesiiber (p.4). Põlemisintensiivsust reguleerige tuhakambri uksega (p.12).

Märkus: Eksploatatsiooni alguses, kuni katla sisemistel seintel pole veel tahmakihti, moodustub kütmisel veekondensaat ja tundub, et katel ei ole hermeetiline. Kondensaat kaob, kui küttevee temperatuur katlas tõuseb 4-T ventiili abil kuni 70°-80°. Et veenduda katla hermeetilisuses, kütta katelt intensiivselt 1-2 ööpäeva, kütmise lõpetades veenduge, kas suureneb kondensaadi hulk. Kui ei suurene, on katel hermeetiline.

5.3 Katla puhastamine

Et tagada paremat katla tööefektiivsust, puhastada pidevalt katla sisemist pinda tahmast. Puhastamise ajavahemik sõltub kütuse kvaliteedist (eriti niiskusest), kütmise intensiivsusest, korstna tõmbest ja muudest ajaoludest. Soovitav on katelt puhastada ning vabastada tuhaest ja tahmast 1-2 korda kuus. Peale puhastamist sulgeda hooldusluuk.

6. Ohutustehnika nõuded

Keelatud on:

- ühendada katel süsteemi ilma kaitseventiilita, mis hoiab süsteemis rõhu mitte üle 0.15MPa (1.5 kg c/cm²);
- sulgeda pealevoolu- ja tagasivooluventiilid katla tööajal;
- kuivatada kütust või hoida kergesti süttivaid esemeid katla lähedal;
- süüdata katelt kergestisüttivate vedelikega;
- kütta katelt lahtiste luukide või ustega;
- puistada kustutamata sütt või tuhka elumajade ja majapidamishoonete lähedale;
- jätta katelt laste hoolde.

7. Vastuvõtutunnistus

Keskkitte katel-pliit "Kalvis-4SB" tehase № _____ vastab joonistele GOST 20548-87 ja on kasutuskõlbulik

Valmistamise kuupäev: _____

Kontrollis: _____

8. Tootekomplekt

- | | |
|---------------------------------|---------|
| 1. Katel "Kalvis-4SB(-1;-2;-3)" | - 1 tk. |
| 2. Kraabits | - 1 tk. |
| 3. Kūhvel | - 1 tk. |
| 4. Katla tehniline pass | - 1 tk. |

9. Garantiinõuded

Tootja garanteerib toote vastavuse tehnilise dokumentatsiooni nõuetele.
Garantiaeg alates müügikuupäevast:

Katla korpusele – 24 kuud

Lisaseadmetele – 12 kuud

Kiiresti kuluvatele detailidele – 6 kuud

Tootja on kohustatud likvideerima defektid, mis on tekkinud tootja süüläbi garantiiaja jooksul.

Tootja ei vastuta katla rikke eest, mis on tingitud katla ebaõigest paigaldusest ja ekspluatatsioonist.

Katel müüdüd: Firma _____
 Müügikuupäev _____
 Aadress _____
 Telefon _____

Katla paigaldas:Firma: _____
 Aadress: _____
 Telefon: _____
 Meister: _____

Rikke korral
pöörduda: Firma: _____
 Aadress: _____
 Telefon: _____

Valmistaja aadress:
UAB "Šiaulių tauro kalvis"
Pramones 15, Šiauliai, Leedu
tel: (370 1) 540556

UAB "Šiaulių tauro kalvis" direktoris

Garantiiteenindamise tellimisavaldus

Tutvudes katla "Kalvis _____" (toote № _____), ja lülitades katla küttesüsteemiga ja korstnaga vastavalt nõuetele, mis on antud passis, esitan järgmised pretensioonid:

1. _____

Arvan, et ülaltoodu juhtus katla defektide tõttu. Palun saata oma esindajad katla ülevaatamiseks, defektide kindlakstegemiseks ja kõrvaldamiseks.

Kui ülalmainitud puudused tingitud katla ebaõigest käivitamisest või eksploatatsioonist, olen kohustatud kandma transpordikulud (arvestades 5 kr. km) ja tasuma kõik kulud, mis on seotud ülevaatuses (spetsialisti tunnihind: 250 kr., kaasaarvatud autojuht).

Minu aadress: _____ tel. _____

Eesnimi

Perekonnanimi

Allkiri:

Märkus: Tellimisavaldus saatke tähitud kirjaga aadressil, mis on toodud passis. Erandjuhul helistage telefonil, nr. toodud passis.

