

KALVIS

**KESKKÜTTE
KATEL - PLIIT**

KALVIS - 4



tehniline pass,
kasutus- ja hooldusjuhend



Sertifikaat № SPSC-5151

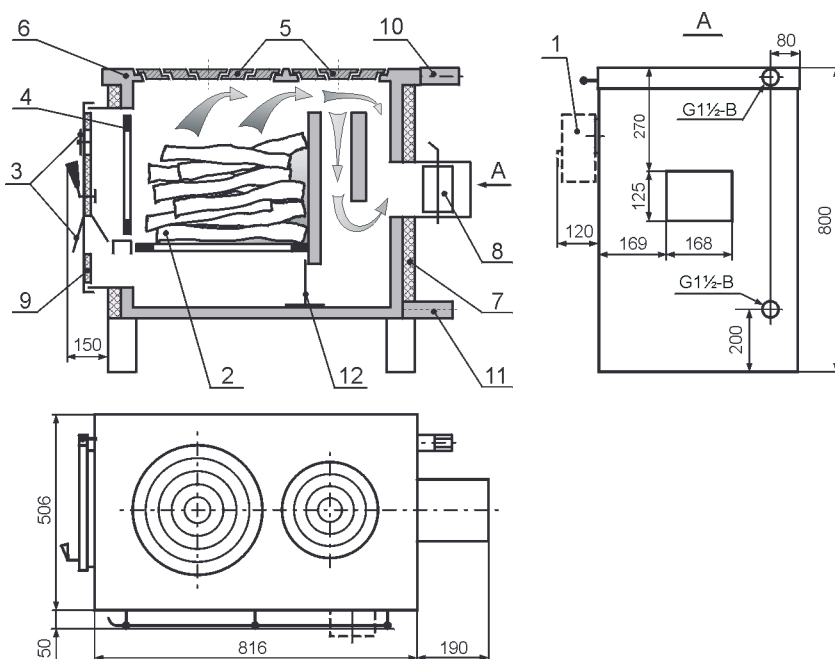
1. Tehnilised andmed.

Keskkütte katel-pleiit (edaspidi katel) Kalvis-4 on ettenähtud ruumide keskkütteks ning toidu valmistamiseks. Tehnilised andmed:

| Katla tüüp | Suurusjärk |
|---|--|
| Kasutatud kütus | Puud, puidujäätmed, saepuru- ja turbabrikett, kivisüsi |
| Kolde maht, l | 70 |
| Kütuse põlemisaeg, tundi | 2 - 6 |
| Võimsus, kW | 12 |
| Kasutegur, % | 78 |
| Maksimaalne veesurve katlas MPa (kg/cm ²) | 0.10 (1.0) |
| Minimaalne tõmme torus, Pa | 15 |
| Maksimummõõdud: kõrgus/laius/pikkus, mm | 910 x 550 x 1090 |
| Maksimaalne kaal, kg | 214 |

2. Konstruksiooni kirjeldus

Katla korpus (p.6 joonis 1) on kokkukeevitatud spetsiaalsest lehtterasest ja väljastpoolt kaetud dekoratiivsete isolatsiooniplaatidega (p.7) (vt. Joonis-1). Kolde ustele (p.3,9) on paigaldatud tõmbeõhuklapp. Tuharesti all (p.2) on koht tuha kogumiseks. Katla pealispinnal on keedualad. Katla ülemise ja alumise osa külge on keevitatud G1½ keermega muhvid (p.10,11) küttesüsteemiga ühendamiseks.



Joonis1
 1.Elektri küttekeha montaažiava 2.Restivarb 3.Tõmbesiiber 4. Malmuks 5.Malmist pliidirõngad. 6. Korpus 7. Isoleerkiilbid 8. Tõmbesiiber 9. Küttekolde uks. 10. Kuumaveetoru. 11.Küttevee tagasivoolutoru 12. Puhastusluuk

Katlasse võib paigaldada eraldi firma DEVI 3x1,5 kW elektriküttekeha koos automaatikablokiga.

3. Transport ja ladustamine

Katelt võib transportida ainult püstises asendis mistahes kinnise transpordivahendiga. Kuiva ilmaga on lubatud vedada ka lahtiselt. Katelde kaitsmiseks kukkumise või muu vigastuse eest tuleb kasutada

lisakaisevahendeid. Keelatud on katelde löökkoormus ja muu põrutus nii pealelaadimisel, transportimisel kui ka mahalaadimisel.

Katlaid ladustatakse kuivades ruumides, kus puuduvad aktiivsete keemiliste ainete aurud.

Märkus: Katlaid veetakse ja ladustatakse pakitult poliütüleenkiles, kui hankelepingus pole ettenähtud teisiti.

4. Katla paigaldus

Katel paigaldatakse kööki või teise ehitusnormidele vastavasse ruumi.

4.1. Tuleohutusnõuded :

- enne paigaldust katta põlevast materjalist põrand terasplaadiga, mille väljaulatuv osa katla alt küljelt ja tagant on 0.3 m ning eest 0,5 m;
- katla ukse kaugus seinast olgu vähemalt 1.25 m;
- katla kaugus seinast olgu vähemalt 0,5 m;
- katel ühendada suitsukäiguga vähemalt 2 mm paksuste isoleeritud terastorude abil;
- korsten, suitsu- ja ventilatsioonikäigud peavad vastama ehitusnormidele ja -nõuetele;

Tähelepanu! Peenpuidu põletamisel (näiteks saepuru) hea tõmbe korral võivad korstnast väljuda ka lõpuni põlemata kütuseosakesed.

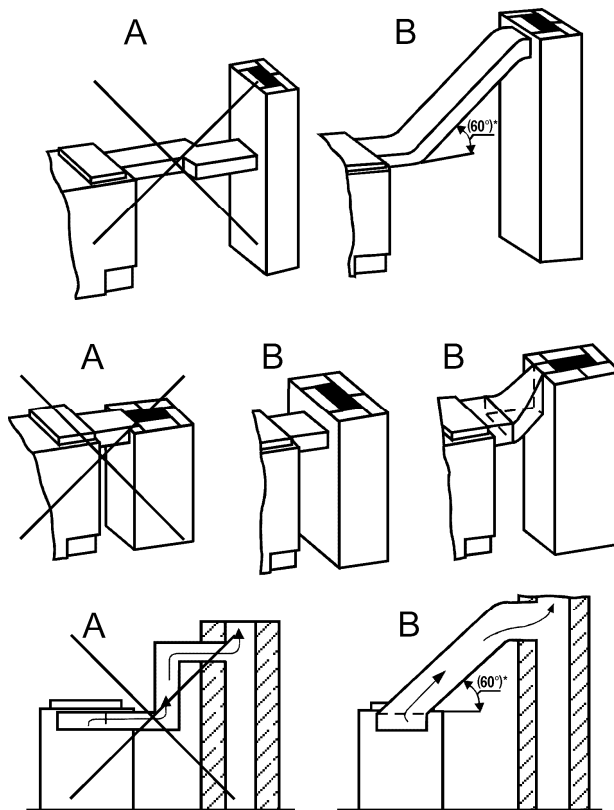
Kui katusekonstruktsioonis või hoonel on kergestisüttivaid materjale, on nimetatud kütuse kasutamine keelatud.

4.2. Nõuded korstnale:

- korstna mõõdud ei tohi olla väiksemad kui 125x200 mm.
- Korstnalõõri on keelatud teha täiendavaid avasid;
- kui katlale on ühendatud lisapõlv, ei tohi selle mõõt olla väiksem kui korstnal, painderaadius mitte alla 100 mm;
- korstna sisend ja ühendused hermeetiseerida hoolikalt;
- korstna tööea pikendamiseks on soovitatav valmistada korsten roosteabast terasest (hülssida).

Katla ühenduse variandid toodud joonisel 2.

Märkus: Kui vahetus läheduses ei asu kõrgeid puid või ehitisi, piisab normaalmõõtmetes korstnast.



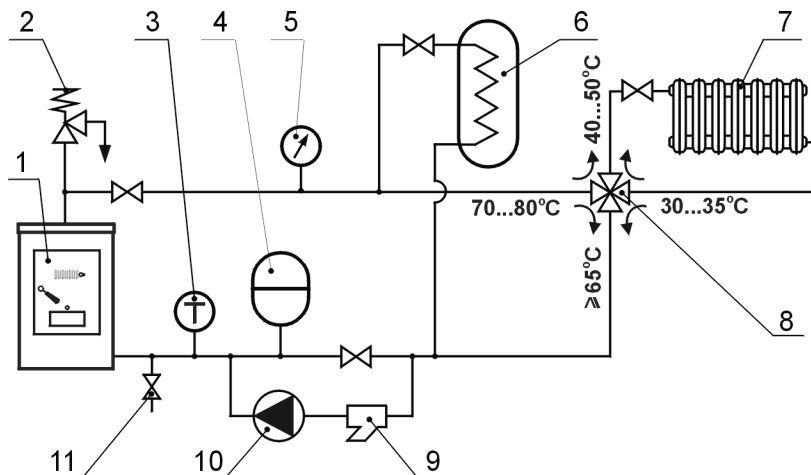
Joonis 2

Katla ühendamine korstnaga põlve abil

* mitte vähem kui 60° A - väär B – õige

4.3. Nõuded küttesüsteemi ühendamiseks:

- katla ühendamine küttesüsteemiga peab toimuma kvalifitseeritud spetsialisti poolt, kes on tutvunud katla konstruktsiooni ja antud kirjeldusega.



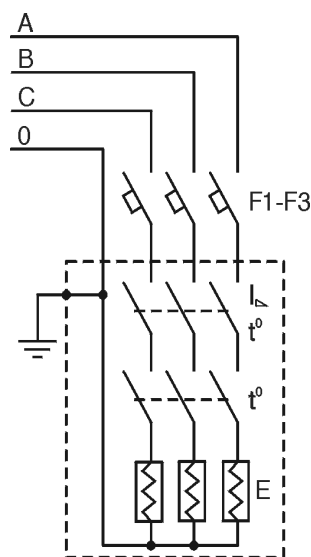
Soovitav katlaühenduskeem Joonis 3

1.Katel. 2.Kaitseventiil. 3.Termomeeter 4.Paisupaak. 5.Manomeeter. 6.Boiler. 7.Radiaatorid. 8. 4-T ventiil. 9.Veefilter. 10.Pump. 11. Veetäitetoru.

- Katla ühendamisel küttesüsteemiga kasutatakse alates 1 1/2" läbimõõduga torusid;
- katel ühendatakse küttesüsteemiga (+ paisupaak) mille maksimaalne töö rõhk on 0,15 MPa (1,5kg c/cm²);
- kui torudele on paigaldatud ventiilid, mis eraldavad katelt küttesüsteemist, peavad need olema lõpuni avatud. Et vältida ettevaatamatusest tingitud avariisid, eemaldada ventiilidelt käepidemed;
- küttesüsteemi on vajalik paigaldada kaitseventiil, mis säilitab maksimaalse töö rõhu 0,15 MPa (1.5 kg c/cm²);
- küttesüsteem võib olla loomuliku tsirkulatsiooniga, kui on paigaldatud õige läbimõõduga torud vastava kalde all. Loomuliku tsirkulatsiooni puhul peab 4-T ventiil olema maksimaalse läbilaskevõimega;

4.4 Nõuded katla elektrisüsteemi ühenduseks:

(Elektriküttekehaga kateldele)



| Pos. | Nimetus | Kogus | |
|-------|--|-------|----------|
| F1-F3 | Automaatventiilid | 3 | 16A |
| E | Kütteleemendid DEVI 231 69 865 või 231 698 873 | 1 | 3x1,5 kW |
| | | 1 | 3x2,0 kW |

Joonis 4. Elektriküttekeha soovitatav ühendusskeem

- katla küttesüsteemi elektriühendustöid võib sooritada kvalifitseeritud elektrik;
- elektriühendustöid täita vastavalt projektile;
- projektis jälgida ja paigaldamisel pöörata tähelepanu elektri koguvõimsusele

Märkus: Kui katla ühendamisel ja kasutamisel ei jälgita nõudeid vastavalt punktile 4, kaotab garantii kehtivuse.

5. Katla kasutusjuhend

5.1 Süsteemi ettevalmistus kütmiseks

Täitke süsteem pehme või spetsiaalse soolavaba veega ja eemaldage õhk. Kontrollige, et ventiilid, mis eraldavad süsteemi katlast, oleks lõpuni avatud ja eemaldage neilt käepidemed.

5.2 Katla käivitamine

Enne katla käivitust avage tõmbesiiber (p. 3) ja asetanud tuharestile (p.2) puitlaastud, süüdate katlas tuli. Kui leek süttib, asetage ka puuhallud ning sulgege kolde uks. Põlemisintensiivsust reguleerige õhuklapiga (või tõmbeõhuregulaatoriga).

Märkus: Eksploatatsiooni alguses, kuni katla sisemistel seintel pole veel tahmakihti, moodustub kütmisel veekondensaat ja tundub, et katel ei ole hermeetiline. Kondensaat kaob, kui küttevee temperatuur katlas tõuseb 4-T ventiili abil kuni 55°-60°C. Et veenduda katla hermeetilisuses, kütta katelt intensiivselt 1-2 ööpäeva, kütmise lõpetades veenduge, kas suureneb kondensaadi hulk. Kui ei suurene, on katel hermeetiline.

5.3. Katla puhastamine

Et tagada paremat katla tööefektiivsust, puhastada pidevalt katla sisemist pinda tahmast. Puhastamise ajavahemik sõltub kütuse kvaliteedist (eriti niiskusest), kütmise intensiivsusest, korstna tõmbest ja muudest ajaloedest. Soovitav on katelt puhastada ning vabastada tuhast ja tahmast 1-2 korda kuus.

6. Ohutustehnikanõuded

Keelatud on:

- ühendada katel süsteemi ilma kaitseventiilita, mis hoiab süsteemis rõhu mitte üle 0.15MPa (1.5 kg c/cm²);
- sulgeda pealevoolu- ja tagasivooluventiilid katla töö ajal;
- kuivatada kütust või hoida kergesti süttivaid esemeid katla lähedal;
- süüdata katelt kergestisüttivate vedelikega;
- kütta katelt lahtiste luukide või ustega;
- puistada kustutamata sütt või tuhka elumajade ja majapidamishoonete lähedale;
- jätta katelt laste hoolde;
- kasutada katelt ilma maanduseta.

7. Vastuvõtutunnistus

Tahkekütuse keskküttekatel "Kalvis-4" tehase №_____ vastab joonistele GOST 20548 ja on kasutuskõlbulik.

Valmistamise kuupäev: _____

Kontrollis: _____

8. Tootekomplekt

- | | |
|-------------------------|---------|
| 1. Katel "Kalvis-4" | - 1 tk. |
| 2. Kraabits | - 1 tk. |
| 3. Katla tehniline pass | - 1 tk. |

9. Garantiinõuded

Tootja garanteerib toote vastavuse tehnilise dokumentatsiooni nõuetele.
Garantiiäeg alates müügikuupäevast:

Katla korpusele – 24 kuud
Lisaseadmetele – 12 kuud
Kiiresti kuluvatele detailidele – 6 kuud

Tootja on kohustatud likvideerima defektid, mis on tekkinud tootja süüläbi garantiiaja jooksul.
Tootja ei vastuta katla rikke eest, mis on tingitud katla ebaõigest paigaldusest ja ekspluatatsioonist.

Katel müüdüd:

Firma _____

Müügikuupäev _____

Aadress _____

Telefon _____

Katla paigaldas:

Firma: _____

Aadress: _____

Telefon: _____

Meister: _____

Rikke korral:

pöörduda:

Firma: _____

Aadress: _____

Telefon: _____

Valmistaja aadress:
UAB "Kalvis"
Pramones 15, Šiauliai, Leedu
tel: (370) 41 540564, 540562
LT-78137

Garantiiteenindamise tellimisavaldus

Tutvudes katla "Kalvis _____" (toote № _____), ja lülitades katla küttesüsteemiga ja korstnaga vastavalt nõuetele, mis on antud passis, esitan järgmised pretensioonid:

1. _____

Arvan, et ülaltoodu juhtus katla defektide tõttu. Palun saata oma esindajad katla ülevaatamiseks, defektide kindlakstegemiseks ja kõrvaldamiseks.

Kui ülalmainitud puudused tingitud katla ebaõigest käivitamisest või eksploatatsioonist, olen kohustatud kandma transpordikulud (arvestades 5 kr. km) ja tasuma kõik kulud, mis on seotud ülevaatusega (spetsialisti tunnihind: 250 kr., kaasaarvatud autojuht).

Minu aadress: _____ tel. _____

Eesnimi

Perekonnanimi

Allkiri:

Märkus: Tellimisavaldus saatke tähitud kirjaga aadressil, mis on toodud passis. Erandjuhul helistage telefonil, nr. toodud passis.